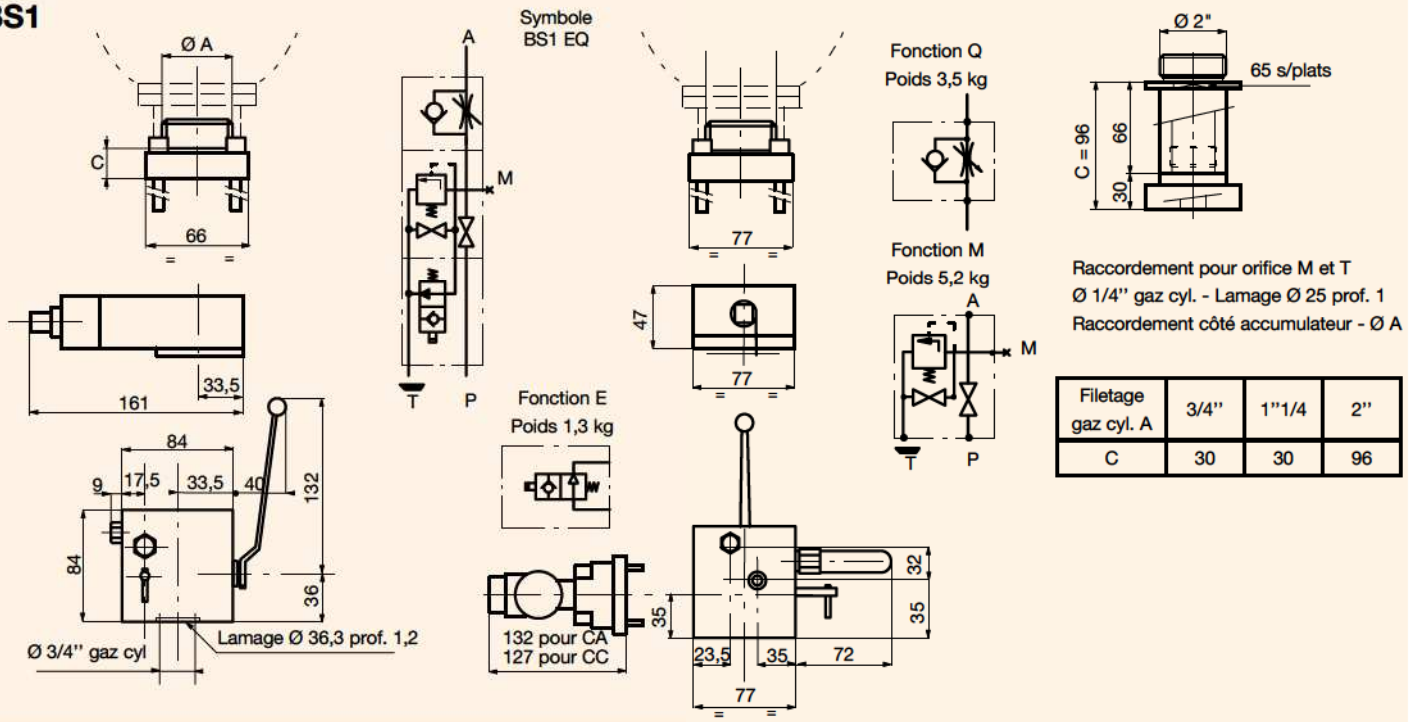
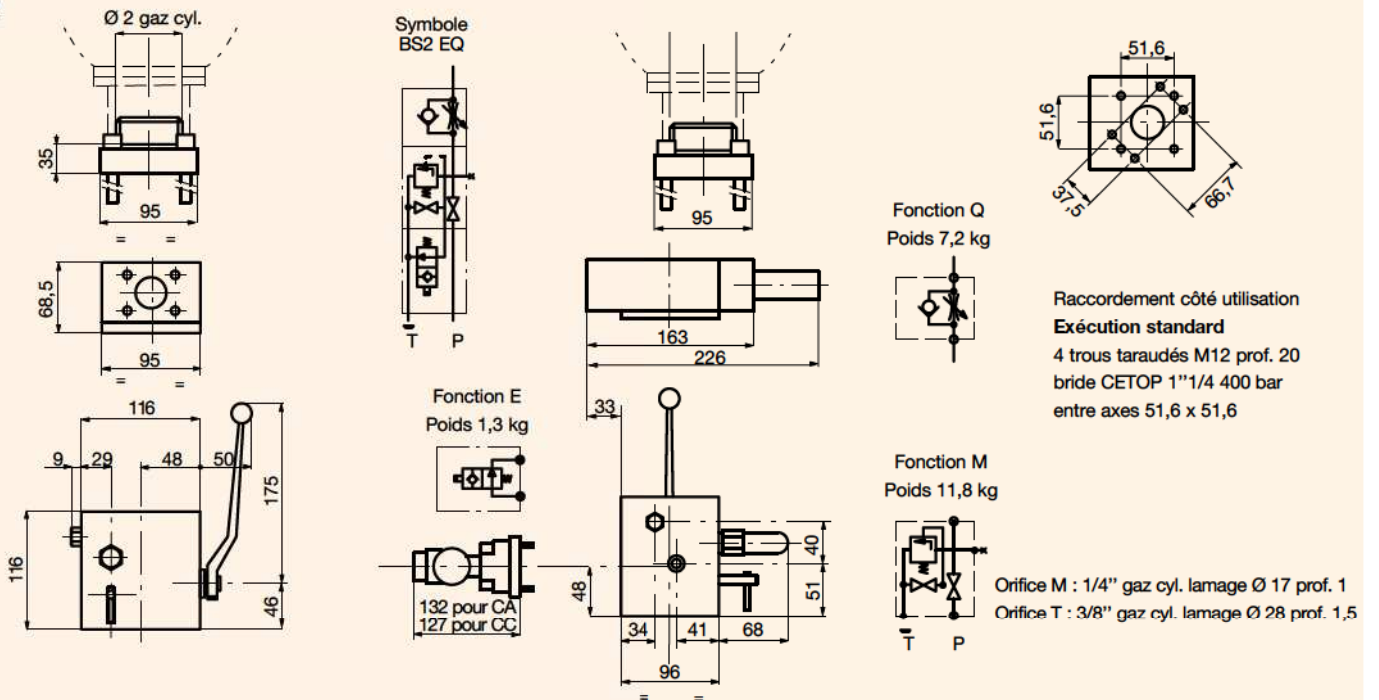


Blocs de sécurité

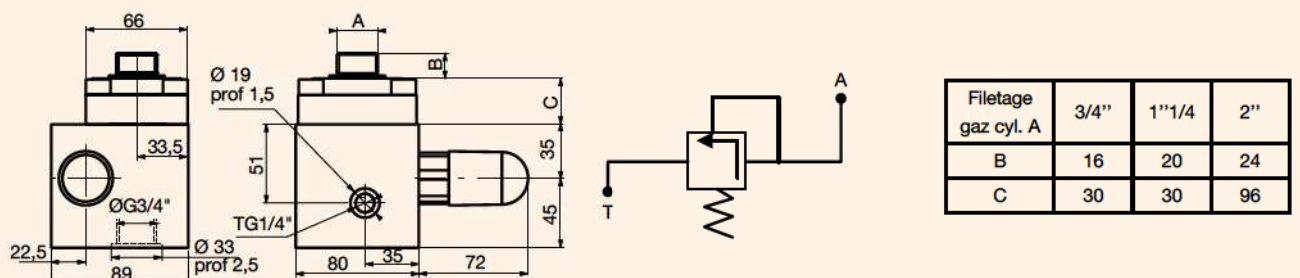
BS1



BS2



BS



Blocs de sécurité

Description

Ces appareils ont été conçus pour regrouper dans un bloc compact tous les organes nécessaires au bon fonctionnement d'une installation hydraulique pourvue d'accumulateurs hydropneumatiques. Le bloc de base se compose de :

- 1 robinet à boisseau sphérique à fermeture par quart de tour pour isoler l'accumulateur du circuit ;
- 1 robinet à pointeau assurant la décompression de l'accumulateur ;
- 1 valve de limitation de pression à clapet tarée à la pression d'utilisation maxi de l'accumulateur. En aucun cas, cet appareil ne doit servir de protection de la pompe hydraulique ;
- 1 orifice de prise de pression (M) ;
- Dans la version E24 ou E220, le bloc de base est équipé d'une électrovalve de 2 voies, 2 positions, permettant par mise hors tension du solénoïde de décompresser le circuit ;
- Dans sa version Q, un ensemble limiteur de débit à un sens libre, réglable, est flasqué en sandwich au bloc de base. Il a pour but de contrôler le débit de restitution de l'accumulateur, le débit d'entrée restant libre.

Caractéristiques techniques générales

- Diamètre nominal de passage : 16 mm (bloc BS1), 24 mm (bloc BS2) ;
- Pression d'utilisation maxi : 350 bar ;
- Plage des températures : - 20°C à + 70°C ;
- Fluide : huile minérale (autres fluides sur demande) ;
- Tension d'alimentation de l'électrovalve de décompression : CA 220 V 50 Hz - CC 24 V ;
- Puissance absorbée : en CA 50 VA en CC 21 W ;
- Débit : voir courbe de perte de charge ;
- Valve de limitation de pression (Ø nominal) : 6 mm (BS1), 10 mm (BS2) ;
- Raccordement du bloc BS2, côté utilisation : bride à souder selon norme CETOP 400 bar.

NB1 : le limiteur de pression (0-400) est pré-réglé à 330 bar et peut-être réglé différemment.

NB2 : le BS2 est d'origine en accord 2", côté accumulateur.

NB3 : tous les blocs sont équipés d'une prédisposition CETOP 3, côté décompression électrique, elle est bouchée par une plaque de fermeture, hors E24 et E220. En conséquence, l'utilisateur qui souhaite une autre tension que disponible en standard, peut et doit se la procurer lui-même.

Le bloc de sécurité existe dans une version simplifiée.

Il se compose de :

- 1 valve de limitation de pression à clapet tarée à la pression d'utilisation maxi de l'accumulateur. En aucun cas, cet appareil ne doit servir de protection de la pompe hydraulique.

Caractéristiques techniques générales

- Diamètre nominal de passage: 16 mm ;
- Pression d'utilisation maxi: 350 bar.
- Plage des températures : - 20°C à + 70°C ;
- Fluide: huile minérale (autres fluides sur demande) ;
- Valve de limitation de pression (Ø nominal): 6 mm.

Codification du bloc de sécurité

Définition produit		Réglage et options			
BS	1	E24	Q	330	BQ
Calibre : _____					
1 = 16					
2 = 24					
Commande de décompression : _____					
M = manuelle					
E24 = Elec. 24 v-cc					
E220 = Elec. 220 v-50 Hz					
Limiteur de débit : _____					
Q = avec limiteur					
Rien d'inscrit = sans limiteur					
Tarafe du limiteur de pression (0 à 400 bar) selon type d'accumulateur : _____					
0 à 400					
Option raccordement pour BS1 : _____					
A : ACS 1 à ACS 4 (3/4")					
B : ABVE 4 (1"1/4)					
C : ABVE 10 à ABVE 50 (2")					
Option raccordement pour BS1 équipé de limiteur de débit : _____					
AQ : ACS 1 à ACS 4 (3/4")					
BQ : ABVE 4 (1"1/4)					
CQ : ABVE 10 à ABVE 50 (2")					

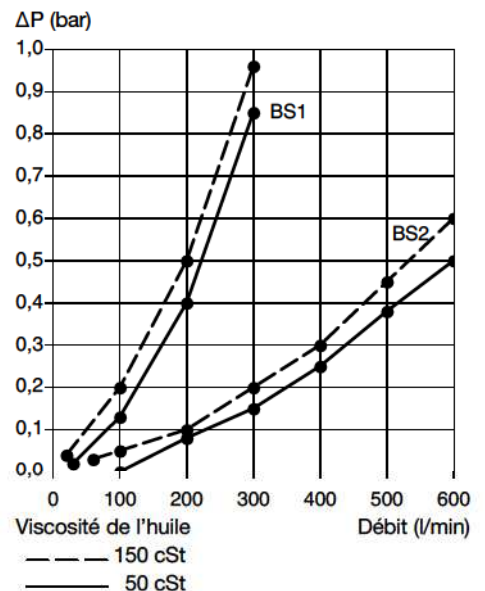
Nota : Codification pour les blocs simplifiés : BS suivi de la pression de tarage du limiteur.

Exemple 1 : un bloc de calibre 16, avec commande de décompression électrique en 24 v-cc, avec limiteur de débit, limiteur de pression taré à 330 bar et bride de raccordement en 1"1/4 : BS1E24Q330BQ.

Exemple 2 : un bloc de calibre 24, avec commande de décompression manuelle, limiteur de pression taré à 250 bar : BS2M250.

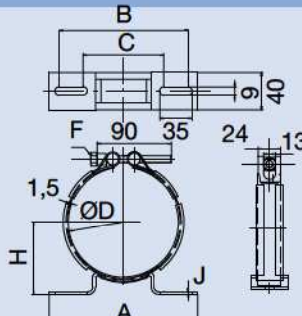
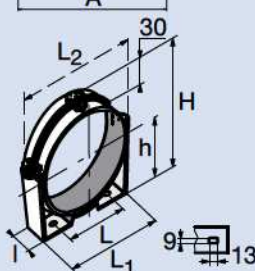
Exemple 3 : (bloc de sécurité simplifié) : un bloc simplifié, limiteur de pression taré à 330 bar : BS330

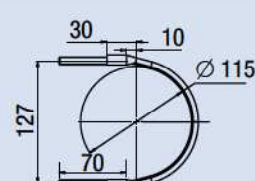
Courbe de perte de charge en fonction du débit

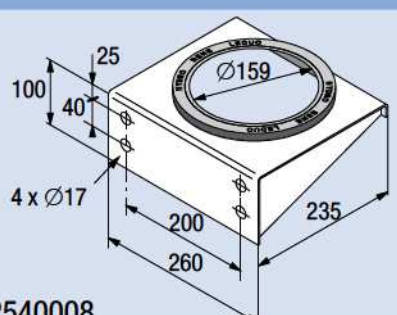
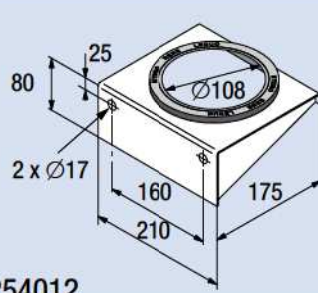


Etriers

Pour les accumulateurs de grande capacité, il est conseillé d'utiliser des chaises de fixation. L'exploitant veillera à adapter le nombre de colliers de fixation au gabarit de l'accumulateur.

étriers de fixation	type d'accumulateur	référence		dimensions (mm)						
		étrier		A	B	C	D	F	H	J
	AS 00 50/AF 00 50 AX 00 50/AS 00 70 ACS 0,7/1/1,5/2/2,5/4	254021		160	139	87	118,5	M8 x 90	72,56	3
	AS 01 00/AF 01 00 AX 01 00/ABVE 4	254022		210	200	130	168	M10 x 8 8.8	92	4
	type d'accumulateur		référence		dimensions (mm)					
			étrier		H	h	L	L1	L2	I
	AS 04 00	254005			285,5	132	248	300	-	30
	AS 02 50	254006			248	113	212	254	-	30
ABVE 10/20/32/50	254007			-	119	216	254	297	30	

collier de fixation	type d'accumulateur	référence collier
	ACS	065958
	étrier simplifié	

chaises de fixation	type d'accumulateur	référence chaise
	ABVE 4	254012
	ABVE 10/20/32/50	254008
		

adaptateurs	type d'accumulateur	sortie adaptateur	référence
AS 02 50		G1/2"	066451
AS/AF AX 00 50 AS 00 70		G1/2 M18 x 1.5	EC1063 EC1069
AS/AF AX 01 00		G1/2" G3/8"	EC 1054 EC 1056
AS 04 00 AS 10 00		G3/4" G3/8" G1/2"	EC1061 EC1058 EC1059
ABVE 4		G3/4" plein	066305 066307
ABVE 10/20/32/50		G3/4" G1" plein	066074 066068 066069

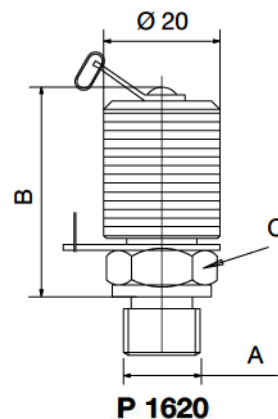
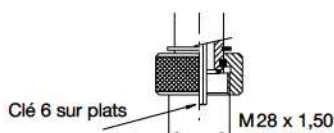
Equipement de gonflage

Valves de gonflage

La valve universelle P 1620 existe en deux versions :
 - P 1620 : valve standard implantation M 16x200.
 - PX 1620 : valve inoxydable implantation M 16x200.

Type valve	Code HL	Implantation accu côté gaz (A)	Type d'accumulateur	Remarque	Outils de gonflage	Adaptateur
P 1620	310367	G 1/4	ACS - AS	Standard	VGL 4	M28x1,50 / M16x2,00
	310379	M10x1,50	ABVE	Standard		
	310372	G 1/4	AS - AF - AX	INOX		
	V10N	1/2 20 UNF	ACS - AS - ABVE	ancienne valve V10N		
Vis	066542	M8x1,25 avec Bague BS 130331A	ACS	Standard	VGL 4	Aucun
Schrader	067210	G1/4	ACS - AS		VGL 4	M28x1,50 / 8V1
	067215	1/2 UNF	ACS - AS - ABVE	Sur demande		
	067240	M10x1,50	ABVE	Sur demande		

L'outil de gonflage universel a un raccordement femelle M28x1,50 - Clé 6 sur plats



P 1620

Code HL	B	C sur plats
310367	36	19
310379	38	17
310372	36	19
V10N	36	19



Coffret de gonflage

Référence : CGLU 4F 066650

Le coffret de gonflage comprend :

- un vérificateur-gonfleur VGL 4 sortie M28 x 1,50
- un kit manomètre 0 à 25 bar
- un kit manomètre 0 à 250 bar (Manomètres supplémentaires sur demande 0-100 ; 0-400)
- adaptateurs pour raccordement sur les valves de gonflage (M 16x200 - 5/8" - G3/4" - 7/8" - 8V1)
- une tuyauterie souple longueur 2,50 m, permettant le raccordement à une source d'azote, pression maxi 400 bar en standard (équipée d'une adaptation pour bouteille française ou allemande, selon la demande).
- une clé mâle 6 pans sur plats
- une pochette de joints de rechange



Vérificateur gonfleur

Référence : VGL 4 066660

Description

Le vérificateur gonfleur type VGL 4, est l'instrument indispensable pour la vérification, la purge d'azote des accumulateurs jusqu'à une pression d'utilisation maxi de 400 bar.

Caractéristiques techniques

Pression maxi : 400 bar

Raccordement sur accumulateur :

M 16x200 - 5/8" 18 UNF - G3/4" - M28 x 1,50 (7/8" 14 UNF - 8 V1 avec CGLU 4)

Manomètres : Ø 63 à bain de glycérine sortie arrière G1/4" cylindrique, équipés d'un raccord direct pour connexion sur prise rapide. Echelle de graduation 0 à 400 bar (ou autres) avec classe de précision 1,6.

